

**RENCANA ANGGARAN BIAYA
(RAB)**

Pekerjaan : RUANG BELAJAR DUXIU
 Lokasi : Perpustakaan Universitas Negeri Malang
 Alamat : Jl. Semarang No 5. Kota Malang
 Anggaran : 2025

Item pekerjaan	Spesifikasi / Uraian	Satuan	Volume	Harga Satuan	Jumlah
SMK3	Alat Pelindung Kerja dan Alat Pelindung Diri				
	Topi Pelindung (Safety Helmet)	bh	5,00	Rp 35.000,00	Rp 175.000,00
	Masker	box	2,00	Rp 20.000,00	Rp 40.000,00
	Sarung tangan	bh	5,00	Rp 10.000,00	Rp 50.000,00
	Rompi Keselamatan	bh	5,00	Rp 35.000,00	Rp 175.000,00
	Fasilitas Sarana, Prasarana dan Alat Kesehatan				
	Peralatan P3K	set	1,00	Rp 150.000,00	Rp 150.000,00
	Rambu & Perlengkapan lalu Lintas				
	Rambu Petunjuk	bh	1,00	Rp 75.000,00	Rp 75.000,00
	Rambu Larangan	bh	1,00	Rp 75.000,00	Rp 75.000,00
	Rambu Peringatan	bh	1,00	Rp 75.000,00	Rp 75.000,00
	Rambu Informasi	bh	1,00	Rp 75.000,00	Rp 75.000,00
	Safety line	Roll	1,00	Rp 100.000,00	Rp 100.000,00
Furniture	Kabinet buku (duduk)	Unit	7,00	Rp 1.543.588,91	Rp 10.805.122,36
	Kabinet + cover kolom	Unit	7,00	Rp 1.415.984,10	Rp 9.911.888,70
	Cover kolom tengah (rak)	Unit	4,00	Rp 1.366.448,50	Rp 5.465.794,00
	Meja	Bh	2,00	Rp 1.941.759,45	Rp 3.883.518,90
	Panggung	LS	1,00	Rp 13.869.696,29	Rp 13.869.696,29
	Dinding partisi cover kolom + rak	Unit	1,00	Rp 56.788.238,41	Rp 56.788.238,41
	Gawangan pintu masuk + rak	Unit	2,00	Rp 5.737.410,76	Rp 11.474.821,53
	Bantal dudukan (atas kabinet)	Pcs	14,00	Rp 1.396.480,49	Rp 19.550.726,83
	Bantal dudukan	Pcs	10,00	Rp 1.619.255,25	Rp 16.192.552,54
	Lampu kabinet	Titik	14,00	Rp 198.240,28	Rp 2.775.363,96
Finishing Lantai	Lantai Vynil	M2	144,00	Rp 209.449,10	Rp 30.160.669,70
Kursi	Kursi custom	Unit	2,00	Rp 4.836.627,87	Rp 9.673.255,75
Lampu hias	Lampu gantung di dak / langit-langit	Set	8,00	Rp 1.130.351,67	Rp 9.042.813,38
	saklar	Titik	6,00	Rp 73.848,01	Rp 443.088,06
Asessories	Listgold 2 cm	m'	10,00	Rp 86.743,12	Rp 867.431,17
CAT Interior Dinding dan Dak Beton	cat dinding dan dak (catylac)	m2	285,00	Rp 35.105,98	Rp 10.005.204,94
JUMLAH					Rp 211.900.186,53
PPN 11%					Rp 23.309.020,52
TOTAL					Rp 235.209.207,05
PEMBULATAN					Rp 235.209.000,00
Terbilang : Dua ratus tiga puluh lima juta dua ratus sembilan ribu rupiah					



KEMENTERIAN PENDIDIKAN, KEBUDAYAAN, RISET DAN TEKNOLOGI
UNIVERSITAS NEGERI MALANG (UM)

KEGIATAN

KEMENTERIAN PENDIDIKAN, KEBUDAYAAN, RISET DAN TEKNOLOGI
UNIVERSITAS NEGERI MALANG (UM)
TAHUN ANGGARAN 2025

PEKERJAAN

RUANG BELAJAR DUXIU

LOKASI

PERPUSTAKAAN UNIVERSITAS NEGERI MALANG
JL. SEMARANG NO.5 - KOTA MALANG
TELP. (341)551312

REVISI

MENYETUJUI

KEPALA PERPUSTAKAAN UNIVERSITAS NEGERI MALANG

NURENZIA YANNUAR, S.S., M.A., Ph.D
NIP. 198401152010122002

MENGETAHUI

KETUA TIM TEKNIS
UNIVERSITAS NEGERI MALANG

DZUL FIKRI MUHAMMAD, MT
NIP. 19940902 202203 1 002

MENGETAHUI

KETUA TIM PERENCANA
UNIVERSITAS NEGERI MALANG

Dr. IMAM ALFIANTO, ST., MT
NIP. 19720212 199903 1 001

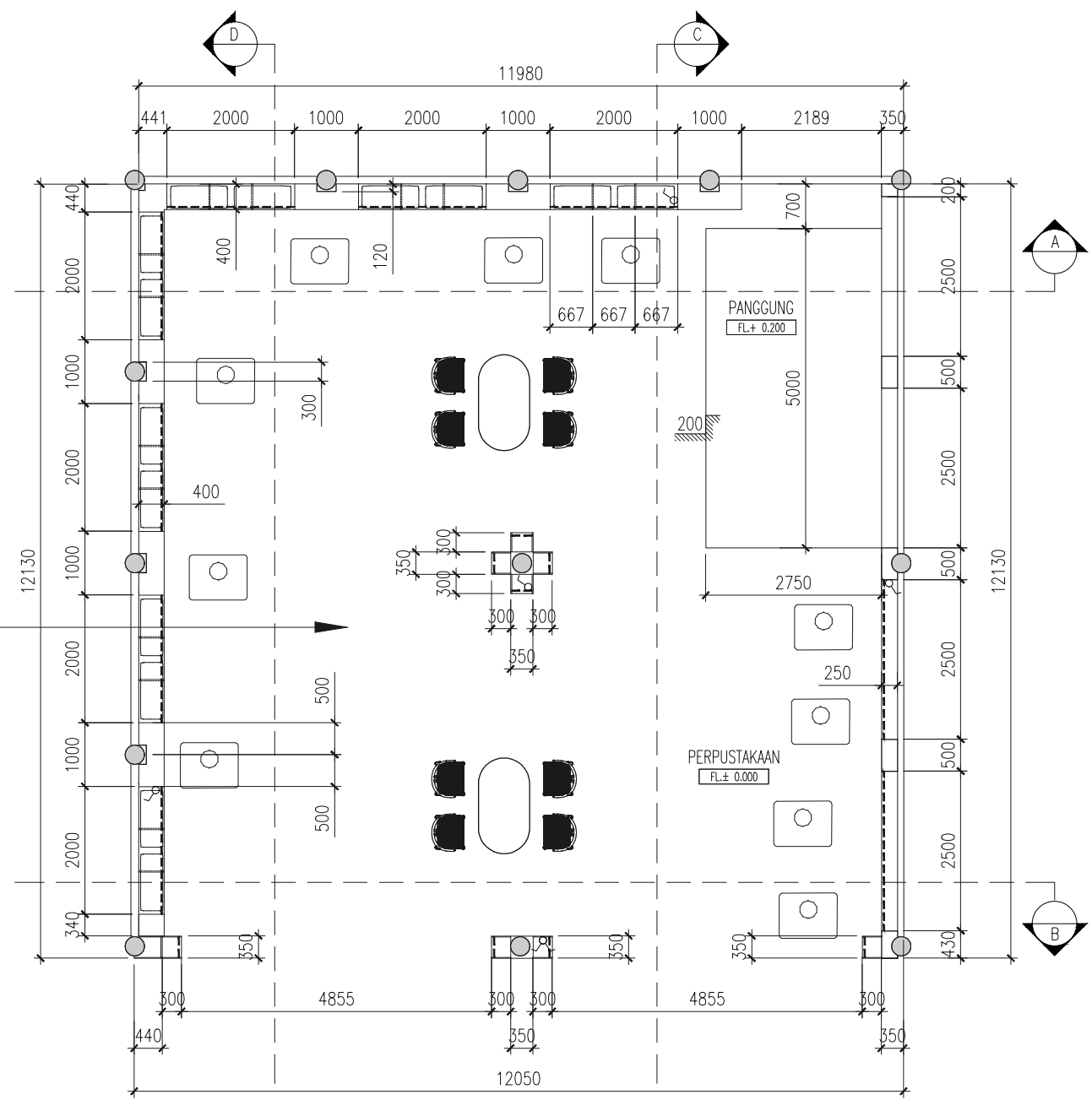
JUDUL GAMBAR

SKALA

KODE GAMBAR

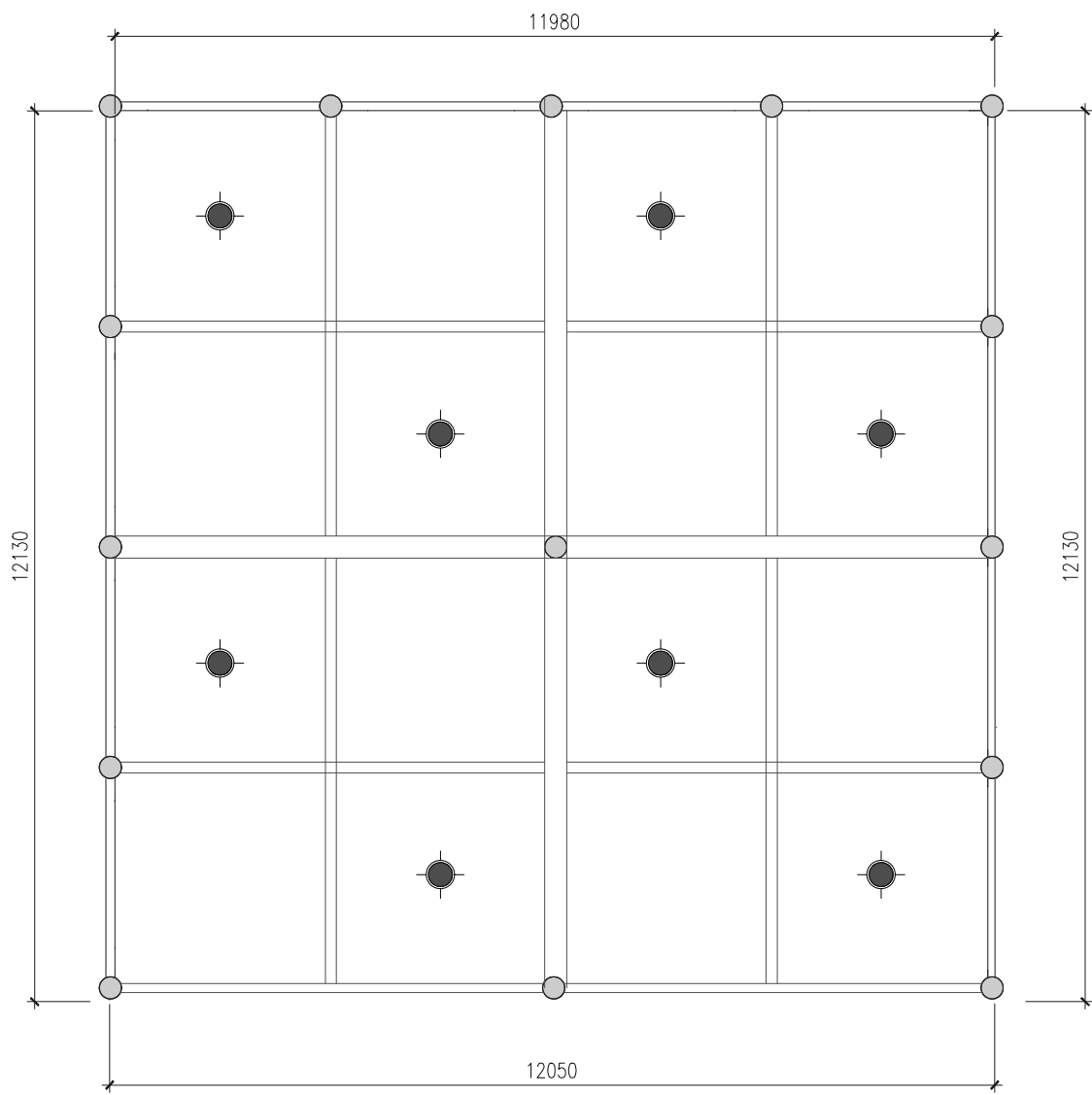
JML. GAMBAR

NO. LEMBAR



DENAH PERPUSTAKAAN
SKALA 1 : 100

- SAKLAR DOUBLE
- SAKLAR SINGLE
- LAMPU LED STRIP



DENAH TITIK LAMPU
SKALA 1 : 100

-  LAMPU GANTUNG
-  SAKLAR DOUBLE
-  SAKLAR SINGLE
-  LAMPU LED STRIP



KEMENTERIAN PENDIDIKAN, KEBUDAYAAN, RISET DAN TEKNOLOGI
UNIVERSITAS NEGERI MALANG (UM)

KEGIATAN

KEMENTERIAN PENDIDIKAN, KEBUDAYAAN, RISET DAN TEKNOLOGI
UNIVERSITAS NEGERI MALANG (UM)
TAHUN ANGGARAN 2025

PEKERJAAN

RUANG BELAJAR DUXIU

LOKASI

PERPUSTAKAAN UNIVERSITAS NEGERI MALANG
JL. SEMARANG NO.5 - KOTA MALANG
TELP. (341)551312

REVISI

MENYETUJUI

KEPALA PERPUSTAKAAN UNIVERSITAS NEGERI MALANG

NURENZIA YANNUAR, S.S., M.A., Ph.D
NIP. 198401152010122002

MENGETAHUI

KETUA TIM TEKNIS
UNIVERSITAS NEGERI MALANG

DZUL FIKRI MUHAMMAD, MT
NIP. 19940902 202203 1 002

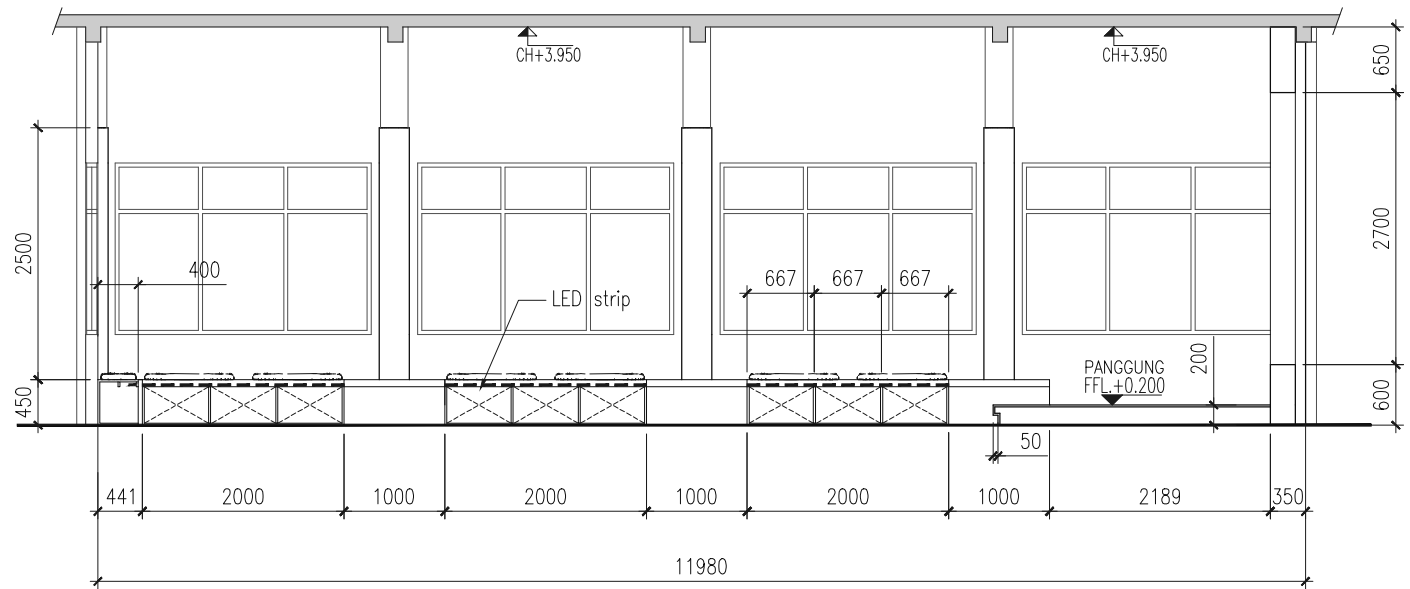
MENGETAHUI

KETUA TIM PERENCANA
UNIVERSITAS NEGERI MALANG

Dr. IMAM ALFIANTO, ST., MT
NIP. 19720212 199903 1 001

JUDUL GAMBAR	SKALA
--------------	-------

KODE GAMBAR	JML. GAMBAR	NO. LEMBAR
-------------	-------------	------------




POTONGAN A
 SKALA 1 : 75

----- LAMPU LED STRIP



KEMENTERIAN PENDIDIKAN, KEBUDAYAAN, RISET DAN TEKNOLOGI
UNIVERSITAS NEGERI MALANG (UM)

KEGIATAN

KEMENTERIAN PENDIDIKAN, KEBUDAYAAN, RISET DAN TEKNOLOGI
UNIVERSITAS NEGERI MALANG (UM)
 TAHUN ANGGARAN 2025

PEKERJAAN

RUANG BELAJAR DUXIU

LOKASI

PERPUSTAKAAN UNIVERSITAS NEGERI MALANG
 JL. SEMARANG NO.5 - KOTA MALANG
 TELP. (341)551312

REVISI

MENYETUJUI

KEPALA PERPUSTAKAAN UNIVERSITAS NEGERI MALANG

NURENZIA YANNUAR, S.S., M.A., Ph.D
 NIP. 198401152010122002

MENGETAHUI

KETUA TIM TEKNIS
 UNIVERSITAS NEGERI MALANG

DZUL FIKRI MUHAMMAD, MT
 NIP. 19940902 202203 1 002

MENGETAHUI

KETUA TIM PERENCANA
 UNIVERSITAS NEGERI MALANG

Dr. IMAM ALFIANTO, ST., MT
 NIP. 19720212 199903 1 001

JUDUL GAMBAR		SKALA
KODE GAMBAR	JML. GAMBAR	NO. LEMBAR



KEMENTERIAN PENDIDIKAN, KEBUDAYAAN, RISET DAN TEKNOLOGI
UNIVERSITAS NEGERI MALANG (UM)

KEGIATAN

KEMENTERIAN PENDIDIKAN, KEBUDAYAAN, RISET DAN TEKNOLOGI
UNIVERSITAS NEGERI MALANG (UM)
TAHUN ANGGARAN 2025

PEKERJAAN

RUANG BELAJAR DUXIU

LOKASI

PERPUSTAKAAN UNIVERSITAS NEGERI MALANG
JL. SEMARANG NO.5 - KOTA MALANG
TELP. (341)551312

REVISI

MENYETUJUI

KEPALA PERPUSTAKAAN UNIVERSITAS NEGERI MALANG

NURENZIA YANNUAR, S.S., M.A., Ph.D
NIP. 198401152010122002

MENGETAHUI

KETUA TIM TEKNIS
UNIVERSITAS NEGERI MALANG

DZUL FIKRI MUHAMMAD, MT
NIP. 19940902 202203 1 002

MENGETAHUI

KETUA TIM PERENCANA
UNIVERSITAS NEGERI MALANG

Dr. IMAM ALFIANTO, ST., MT
NIP. 19720212 199903 1 001

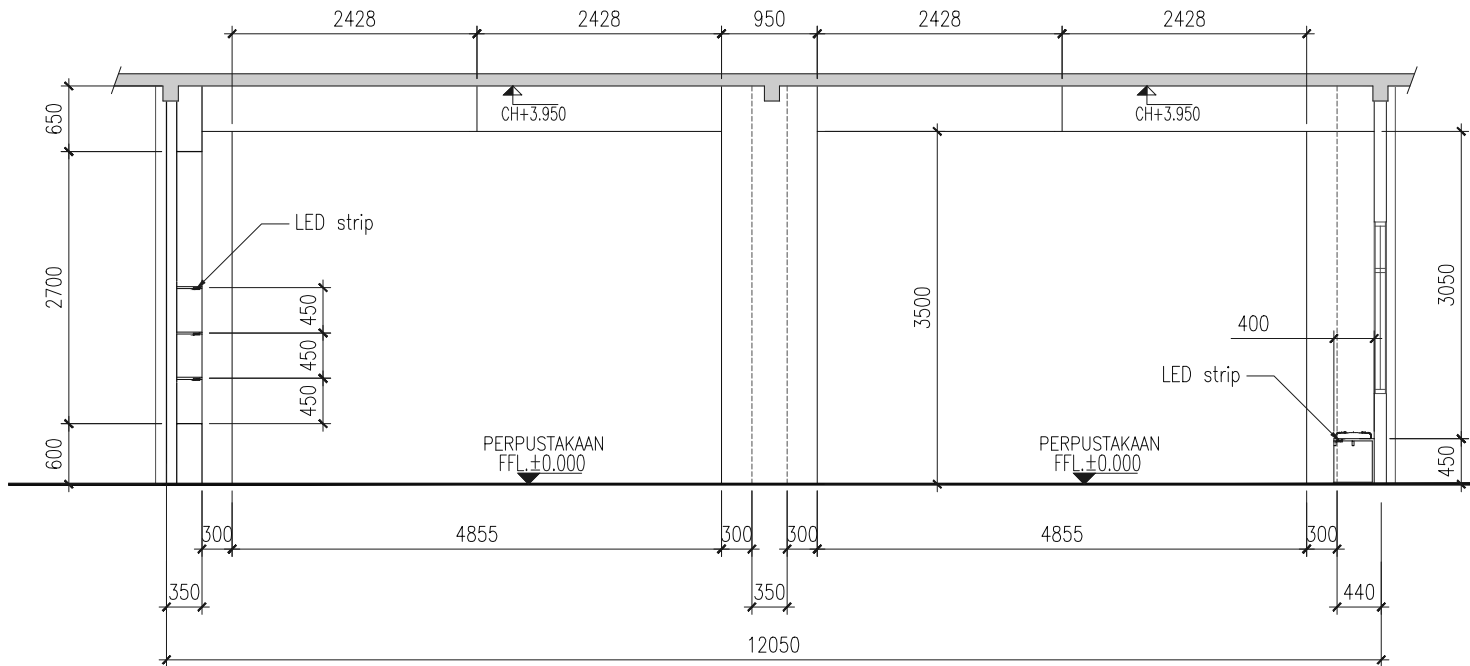
JUDUL GAMBAR

SKALA

KODE GAMBAR

JML. GAMBAR

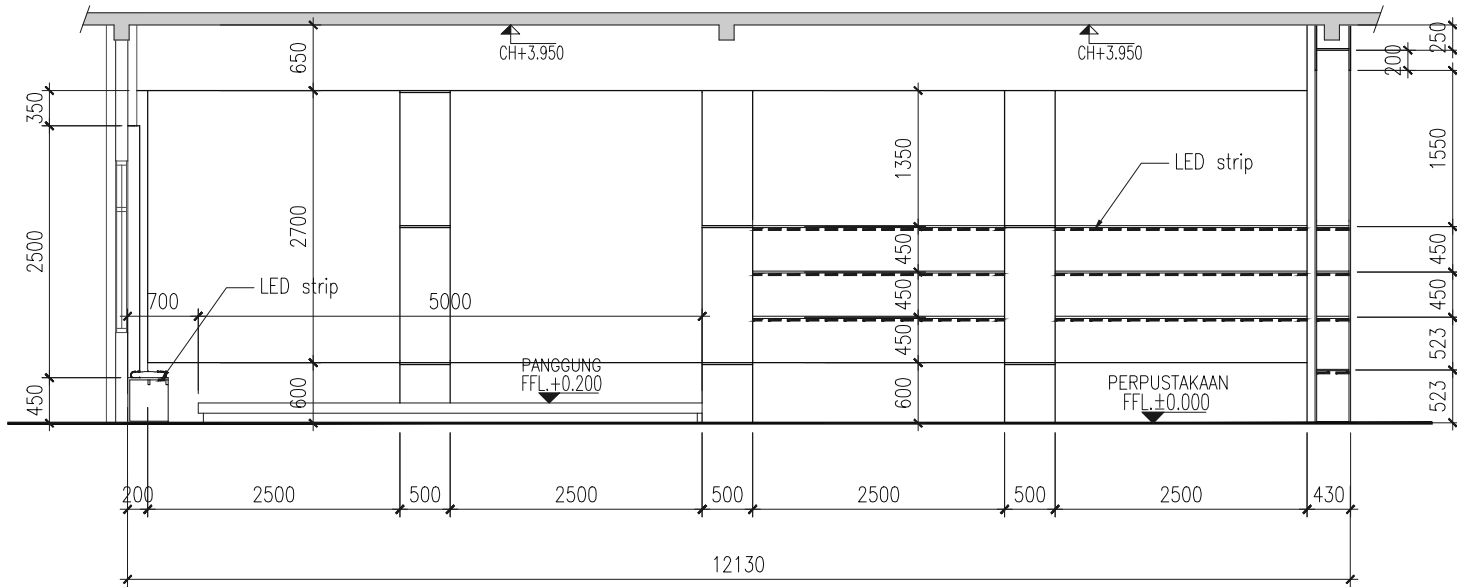
NO. LEMBAR



POTONGAN B

SKALA 1 : 75

----- LAMPU LED STRIP




POTONGAN C
 SKALA 1 : 75

----- LAMPU LED STRIP



KEMENTERIAN PENDIDIKAN, KEBUDAYAAN, RISET DAN TEKNOLOGI
UNIVERSITAS NEGERI MALANG (UM)

KEGIATAN

KEMENTERIAN PENDIDIKAN, KEBUDAYAAN, RISET DAN TEKNOLOGI
UNIVERSITAS NEGERI MALANG (UM)
 TAHUN ANGGARAN 2025

PEKERJAAN

RUANG BELAJAR DUXIU

LOKASI

PERPUSTAKAAN UNIVERSITAS NEGERI MALANG
 JL. SEMARANG NO.5 - KOTA MALANG
 Telp. (341)551312

REVISI

MENYETUJUI

KEPALA PERPUSTAKAAN UNIVERSITAS NEGERI MALANG

NURENZIA YANNUAR, S.S., M.A., Ph.D
 NIP. 198401152010122002

MENGETAHUI

KETUA TIM TEKNIS
 UNIVERSITAS NEGERI MALANG

DZUL FIKRI MUHAMMAD, MT
 NIP. 19940902 202203 1 002

MENGETAHUI

KETUA TIM PERENCANA
 UNIVERSITAS NEGERI MALANG

Dr. IMAM ALFIANTO, ST., MT
 NIP. 19720212 199903 1 001

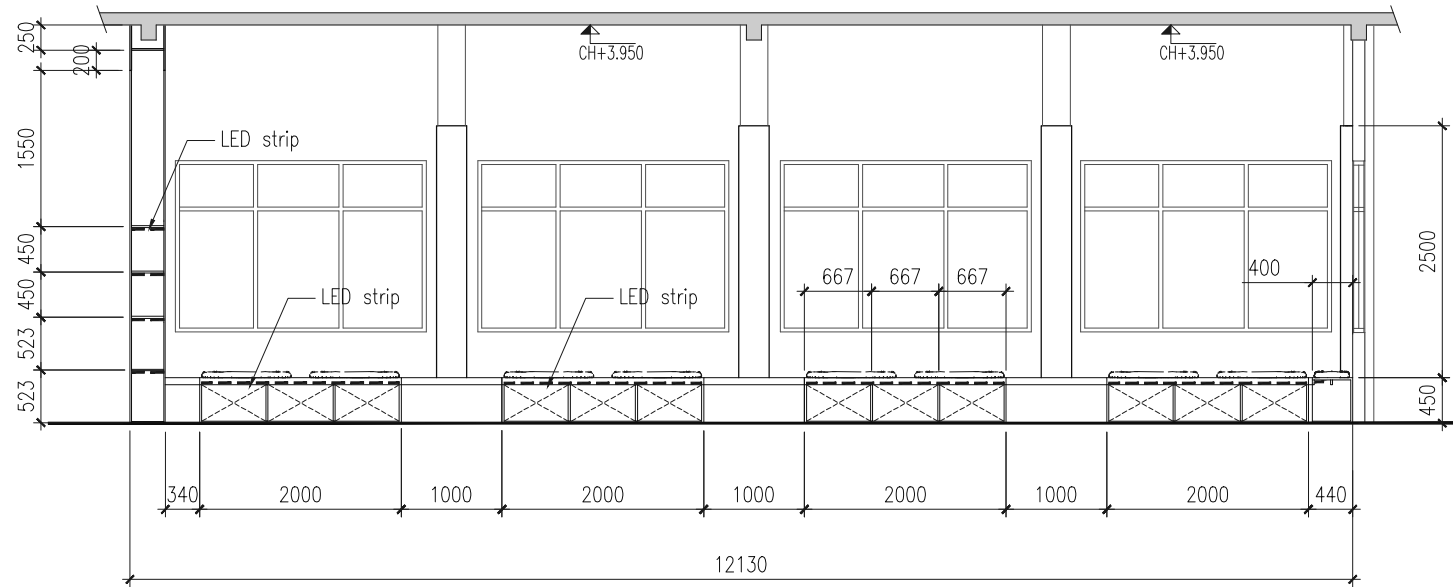
JUDUL GAMBAR

SKALA

KODE GAMBAR

JML. GAMBAR

NO. LEMBAR



POTONGAN D
SKALA 1 : 75

----- LAMPU LED STRIP



KEMENTERIAN PENDIDIKAN, KEBUDAYAAN, RISET DAN TEKNOLOGI
UNIVERSITAS NEGERI MALANG (UM)

KEGIATAN

KEMENTERIAN PENDIDIKAN, KEBUDAYAAN, RISET DAN TEKNOLOGI
UNIVERSITAS NEGERI MALANG (UM)
TAHUN ANGGARAN 2025

PEKERJAAN

RUANG BELAJAR DUXIU

LOKASI

PERPUSTAKAAN UNIVERSITAS NEGERI MALANG
JL. SEMARANG NO.5 - KOTA MALANG
TELP. (341)551312

REVISI

MENYETUJUI

KEPALA PERPUSTAKAAN UNIVERSITAS NEGERI MALANG

NURENIA YANNUAR, S.S., M.A., Ph.D
NIP. 198401152010122002

MENGETAHUI

KETUA TIM TEKNIS
UNIVERSITAS NEGERI MALANG

DZUL FIKRI MUHAMMAD, MT
NIP. 19940902 202203 1 002

MENGETAHUI

KETUA TIM PERENCANA
UNIVERSITAS NEGERI MALANG

Dr. IMAM ALFIANTO, ST., MT
NIP. 19720212 199903 1 001

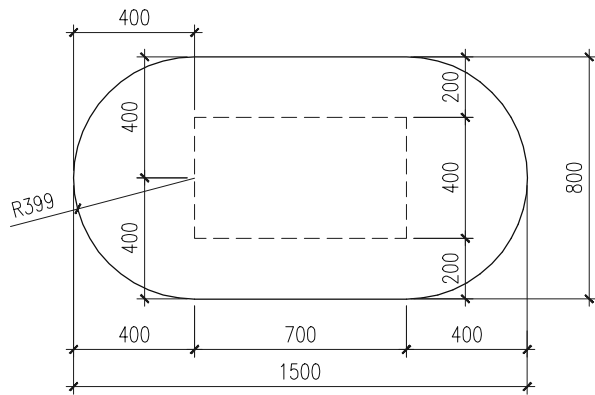
JUDUL GAMBAR

SKALA

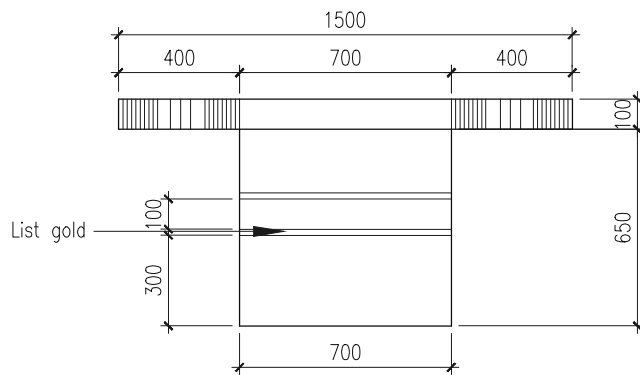
KODE GAMBAR

JML. GAMBAR

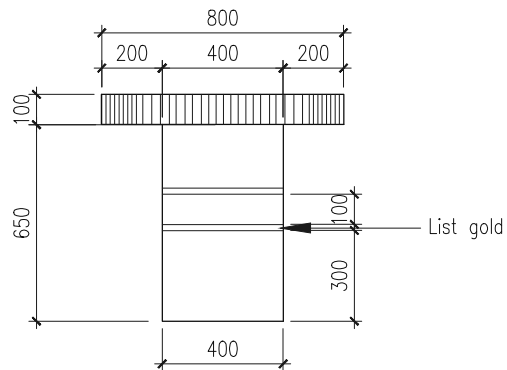
NO. LEMBAR



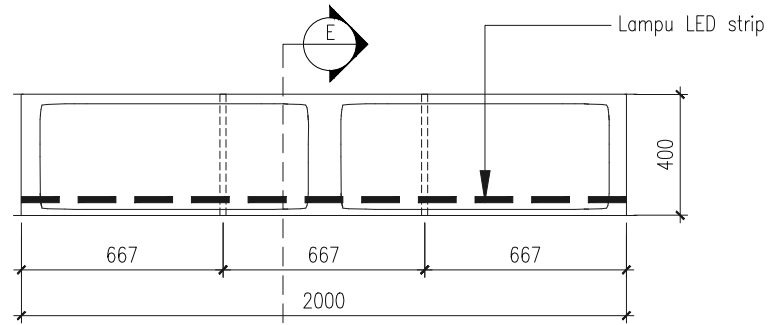
DETAIL MEJA
SKALA 1 : 25



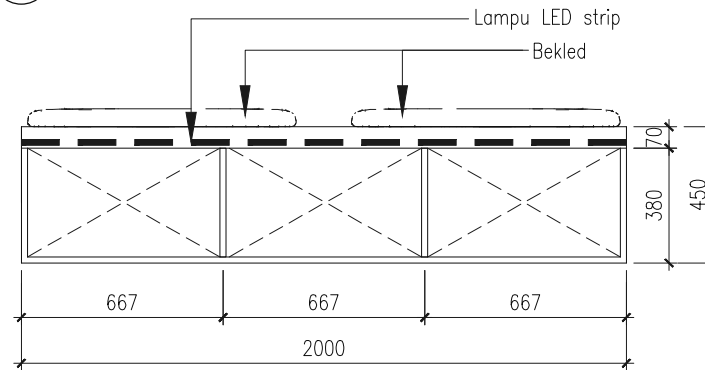
TAMPAK DEPAN MEJA
SKALA 1 : 25



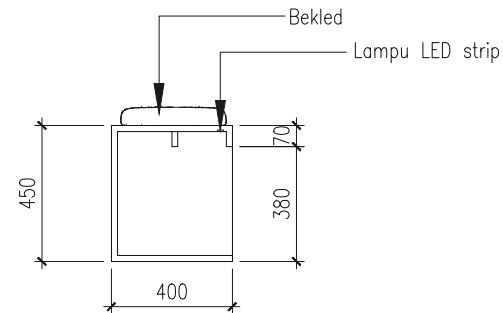
TAMPAK SAMPING MEJA
SKALA 1 : 25



DETAIL KABINET (DUDUK)
SKALA 1 : 25



TAMPAK DEPAN KABINET (DUDUK)
SKALA 1 : 25



POYONGAN E
SKALA 1 : 25



KEMENTERIAN PENDIDIKAN, KEBUDAYAAN, RISET DAN TEKNOLOGI
UNIVERSITAS NEGERI MALANG (UM)

KEGIATAN

KEMENTERIAN PENDIDIKAN, KEBUDAYAAN, RISET DAN TEKNOLOGI
UNIVERSITAS NEGERI MALANG (UM)
TAHUN ANGGARAN 2025

PEKERJAAN

RUANG BELAJAR DUXIU

LOKASI

PERPUSTAKAAN UNIVERSITAS NEGERI MALANG
JL. SEMARANG NO.5 - KOTA MALANG
TELP. (341)551312

REVISI

MENYETUJUI

KEPALA PERPUSTAKAAN UNIVERSITAS NEGERI MALANG

NURENZIA YANNUAR, S.S., M.A., Ph.D
NIP. 198401152010122002

MENGETAHUI

KETUA TIM TEKNIS
UNIVERSITAS NEGERI MALANG

DZUL FIKRI MUHAMMAD, MT
NIP. 19940902 202203 1 002

MENGETAHUI

KETUA TIM PERENCANA
UNIVERSITAS NEGERI MALANG

Dr. IMAM ALFIANTO, ST., MT
NIP. 19720212 199903 1 001

JUDUL GAMBAR

SKALA

KODE GAMBAR

JML. GAMBAR

NO. LEMBAR



KEMENTERIAN PENDIDIKAN, KEBUDAYAAN, RISET DAN TEKNOLOGI
UNIVERSITAS NEGERI MALANG (UM)

KEGIATAN

KEMENTERIAN PENDIDIKAN, KEBUDAYAAN, RISET DAN TEKNOLOGI
UNIVERSITAS NEGERI MALANG (UM)
TAHUN ANGGARAN 2025

PEKERJAAN

RUANG BELAJAR DUXIU

LOKASI

PERPUSTAKAAN UNIVERSITAS NEGERI MALANG
JL. SEMARANG NO.5 - KOTA MALANG
TELP. (341)551312

REVISI

MENYETUJUI

KEPALA PERPUSTAKAAN UNIVERSITAS NEGERI MALANG

NURENZIA YANNUAR, S.S., M.A., Ph.D
NIP. 198401152010122002

MENGETAHUI

KETUA TIM TEKNIK
UNIVERSITAS NEGERI MALANG

DZUL FIKRI MUHAMMAD, MT
NIP. 19940902 202203 1 002

MENGETAHUI

KETUA TIM PERENCANA
UNIVERSITAS NEGERI MALANG

Dr. IMAM ALFIANTO, ST., MT
NIP. 19720212 199903 1 001

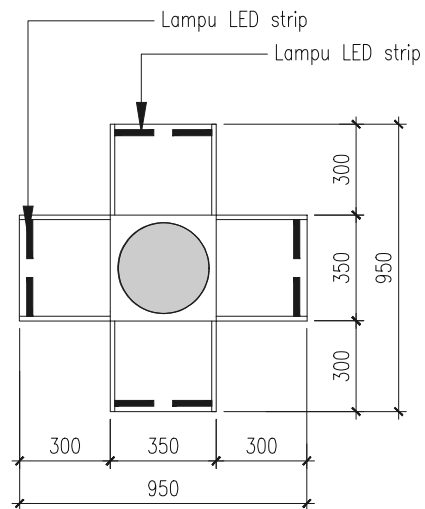
JUDUL GAMBAR

SKALA

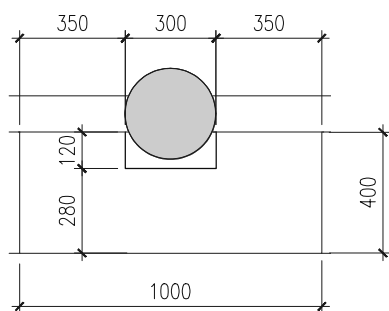
KODE GAMBAR

JML. GAMBAR

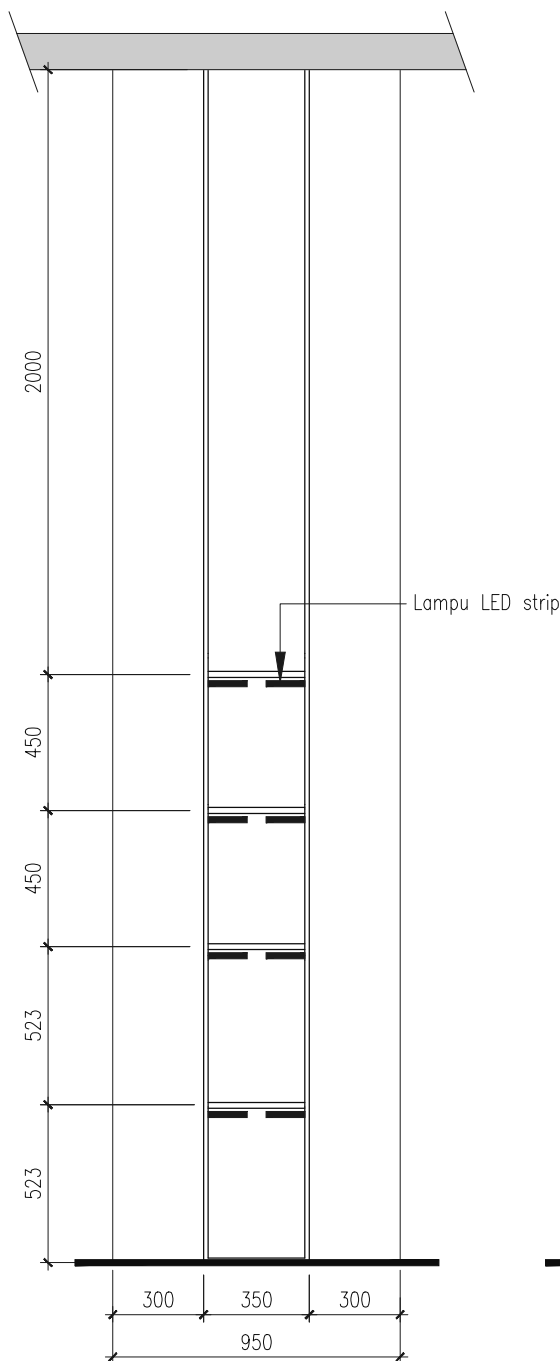
NO. LEMBAR



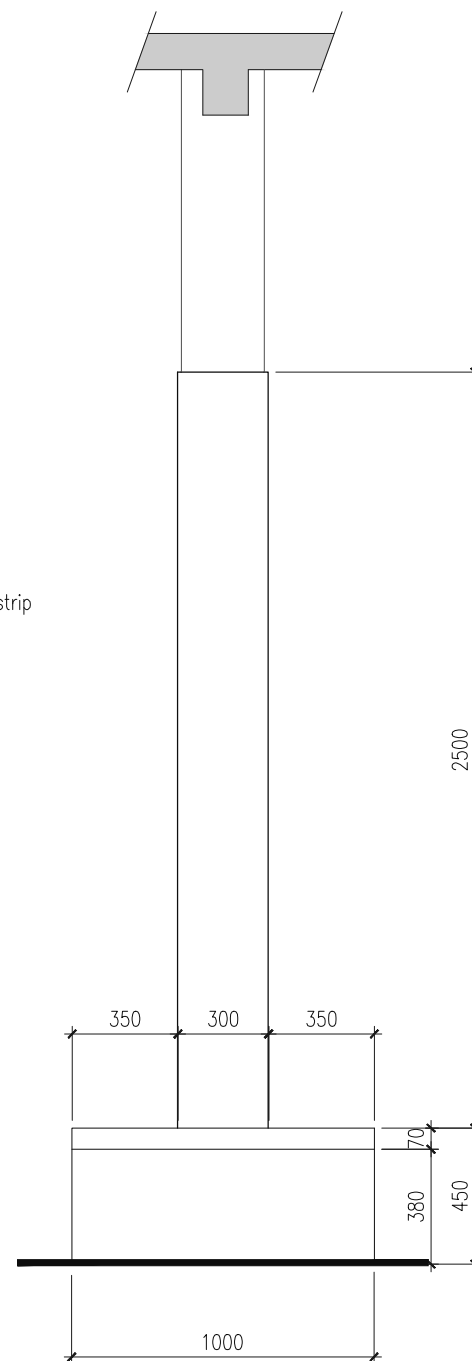
DETAIL RAK VERTICAL
SKALA 1 : 25



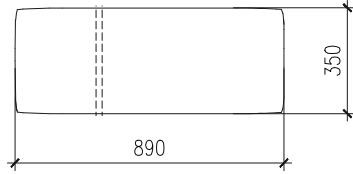
DETAIL COVER KOLOM
SKALA 1 : 25



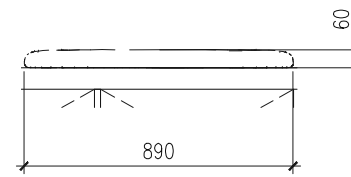
TAMPAK RAK VERTICAL
SKALA 1 : 25



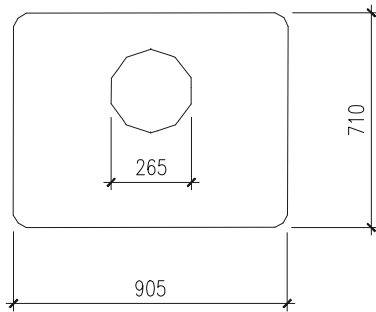
TAMPAK COVER KOLOM
SKALA 1 : 25



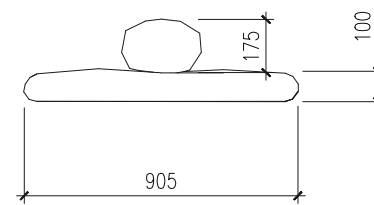
⊖ DENAH BANTALAN DUDUKAN (atas kabinet)
SKALA 1 : 25



⊖ TAMPAK DUDUKAN (atas kabinet)
SKALA 1 : 25



⊖ DENAH BANTALAN DUDUKAN
SKALA 1 : 25



⊖ TAMPAK BANTALAN DUDUKAN
SKALA 1 : 25



KEMENTERIAN PENDIDIKAN, KEBUDAYAAN, RISET DAN TEKNOLOGI
UNIVERSITAS NEGERI MALANG (UM)

KEGIATAN

KEMENTERIAN PENDIDIKAN, KEBUDAYAAN, RISET DAN TEKNOLOGI
UNIVERSITAS NEGERI MALANG (UM)
TAHUN ANGGARAN 2025

PEKERJAAN

RUANG BELAJAR DUXIU

LOKASI

PERPUSTAKAAN UNIVERSITAS NEGERI MALANG
JL. SEMARANG NO.5 - KOTA MALANG
TELP. (341)551312

REVISI

MENYETUJUI

KEPALA PERPUSTAKAAN UNIVERSITAS NEGERI MALANG

NURENZIA YANNUAR, S.S., M.A., Ph.D
NIP. 198401152010122002

MENGETAHUI

KETUA TIM TEKNIS
UNIVERSITAS NEGERI MALANG

DZUL FIKRI MUHAMMAD, MT
NIP. 19940902 202203 1 002

MENGETAHUI

KETUA TIM PERENCANA
UNIVERSITAS NEGERI MALANG

Dr. IMAM ALFIANTO, ST., MT
NIP. 19720212 199903 1 001

JUDUL GAMBAR

SKALA

KODE GAMBAR

JML. GAMBAR

NO. LEMBAR



3D VISUALIIZATION

SKALA NTS



KEMENTERIAN PENDIDIKAN, KEBUDAYAAN, RISET DAN TEKNOLOGI
UNIVERSITAS NEGERI MALANG (UM)

KEGIATAN

KEMENTERIAN PENDIDIKAN, KEBUDAYAAN, RISET DAN TEKNOLOGI
UNIVERSITAS NEGERI NEGERI MALANG (UM)
TAHUN ANGGARAN 2025

PEKERJAAN

RUANG BELAJAR DUXIU

LOKASI

PERPUSTAKAAN UNIVERSITAS NEGERI MALANG
JL. SEMARANG NO.5 - KOTA MALANG
TELP. (341)551312

REVISI

MENYETUJUI

KEPALA PERPUSTAKAAN UNIVERSITAS NEGERI MALANG

NURENZIA YANNUAR, S.S., M.A., Ph.D
NIP. 198401152010122002

MENGETAHUI

KETUA TIM TEKNIS
UNIVERSITAS NEGERI MALANG

DZUL FIKRI MUHAMMAD, MT
NIP. 19940902 202203 1 002

MENGETAHUI

KETUA TIM PERENCANA
UNIVERSITAS NEGERI MALANG

Dr. IMAM ALFIANTO, ST., MT
NIP. 19720212 199903 1 001

JUDUL GAMBAR

SKALA

KODE GAMBAR

JML. GAMBAR

NO. LEMBAR



3D VISUALIIZATION

SKALA NTS



KEMENTERIAN PENDIDIKAN, KEBUDAYAAN, RISET DAN TEKNOLOGI
UNIVERSITAS NEGERI MALANG (UM)

KEGIATAN

KEMENTERIAN PENDIDIKAN, KEBUDAYAAN, RISET DAN TEKNOLOGI
UNIVERSITAS NEGERI MALANG (UM)
TAHUN ANGGARAN 2025

PEKERJAAN

RUANG BELAJAR DUXIU

LOKASI

PERPUSTAKAAN UNIVERSITAS NEGERI MALANG
JL. SEMARANG NO.5 - KOTA MALANG
TELP. (341)551312

REVISI

MENYETUJUI

KEPALA PERPUSTAKAAN UNIVERSITAS NEGERI MALANG

NURENZIA YANNUAR, S.S., M.A., Ph.D
NIP. 198401152010122002

MENGETAHUI

KETUA TIM TEKNIS
UNIVERSITAS NEGERI MALANG

DZUL FIKRI MUHAMMAD, MT
NIP. 19940902 202203 1 002

MENGETAHUI

KETUA TIM PERENCANA
UNIVERSITAS NEGERI MALANG

Dr. IMAM ALFIANTO, ST., MT
NIP. 19720212 199903 1 001

JUDUL GAMBAR

SKALA

KODE GAMBAR

JML. GAMBAR

NO. LEMBAR



3D VISUALIIZATION

SKALA NTS



KEMENTERIAN PENDIDIKAN, KEBUDAYAAN, RISET DAN TEKNOLOGI
UNIVERSITAS NEGERI MALANG (UM)

KEGIATAN

KEMENTERIAN PENDIDIKAN, KEBUDAYAAN, RISET DAN TEKNOLOGI
UNIVERSITAS NEGERI NEGERI MALANG (UM)
TAHUN ANGGARAN 2025

PEKERJAAN

RUANG BELAJAR DUXIU

LOKASI

PERPUSTAKAAN UNIVERSITAS NEGERI MALANG
JL. SEMARANG NO.5 - KOTA MALANG
TELP. (341)551312

REVISI

MENYETUJUI

KEPALA PERPUSTAKAAN UNIVERSITAS NEGERI MALANG

NURENZIA YANNUAR, S.S., M.A., Ph.D
NIP. 198401152010122002

MENGETAHUI

KETUA TIM TEKNIS
UNIVERSITAS NEGERI MALANG

DZUL FIKRI MUHAMMAD, MT
NIP. 19940902 202203 1 002

MENGETAHUI

KETUA TIM PERENCANA
UNIVERSITAS NEGERI MALANG

Dr. IMAM ALFIANTO, ST., MT
NIP. 19720212 199903 1 001

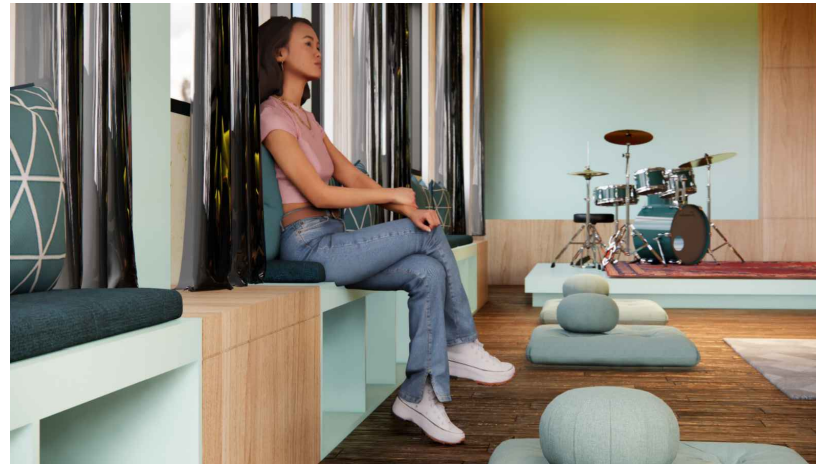
JUDUL GAMBAR

SKALA

KODE GAMBAR

JML. GAMBAR

NO. LEMBAR



3D VISUALIZATION
SKALA NTS



KEMENTERIAN PENDIDIKAN, KEBUDAYAAN, RISET DAN TEKNOLOGI
UNIVERSITAS NEGERI MALANG (UM)

KEGIATAN

KEMENTERIAN PENDIDIKAN, KEBUDAYAAN, RISET DAN TEKNOLOGI
UNIVERSITAS NEGERI MALANG (UM)
TAHUN ANGGARAN 2025

PEKERJAAN

RUANG BELAJAR DUXIU

LOKASI

PERPUSTAKAAN UNIVERSITAS NEGERI MALANG
JL. SEMARANG NO.5 - KOTA MALANG
TELP. (341)551312

REVISI

MENYETUJUI

KEPALA PERPUSTAKAAN UNIVERSITAS NEGERI MALANG

NURENZIA YANNUAR, S.S., M.A., Ph.D
NIP. 198401152010122002

MENGETAHUI

KETUA TIM TEKNIS
UNIVERSITAS NEGERI MALANG

DZUL FIKRI MUHAMMAD, MT
NIP. 19940902 202203 1 002

MENGETAHUI

KETUA TIM PERENCANA
UNIVERSITAS NEGERI MALANG

Dr. IMAM ALFIANTO, ST., MT
NIP. 19720212 199903 1 001

JUDUL GAMBAR

SKALA

KODE GAMBAR

JML. GAMBAR

NO. LEMBAR